

Monteringsanvisning

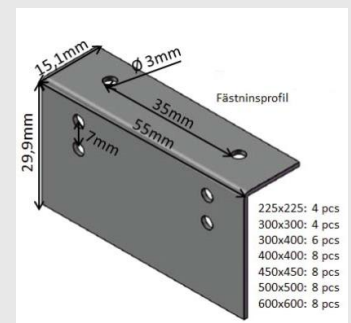
Förberedelser:

- Kontrollera att den planerade placeringen av luckan inte krockar med takbjälkar eller andra bärande konstruktioner.
- Mät upp och markera monteringshålet i gipsskivan utifrån luckans angivna mått. Skär ut hålet i gipsskivan. Monteringshålet får vara max 5 mm större i gipsvägg och 10 mm större i stenvägg.
- Montera luckan i öppet läge.

Montering:

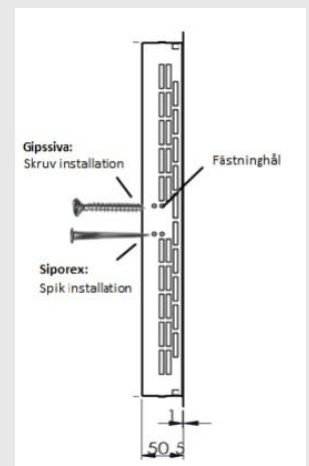
a) Installation i gipsskiva:

- Luckan fästs med medföljande fästprofiler. Profilerna placeras mot gipsskivans baksida och skruvas fast genom fästhålen i luckans karm (diameter 3,0 mm).
- Hålen är anpassade för både enkel- och dubbelgipsskivor.
- Rekommenderad skruvstorlek: M4 × 25 mm.



b) Installation i Siporex:

- För installation i Siporex används spik.
- Luckan fästs genom fästhålen i karmen.
- Rekommenderad spikstorlek: 2,8 × 75 mm.



Obs öppningsnyckel medföljer ej.

Följ alltid de specifika monteringsinstruktioner som medföljer din order. Instruktionerna kan variera mellan olika modeller, material och tillval. Detta dokument ger generella rekommendationer för säker och korrekt montering av enheten.