

Inspektionsslucka F4

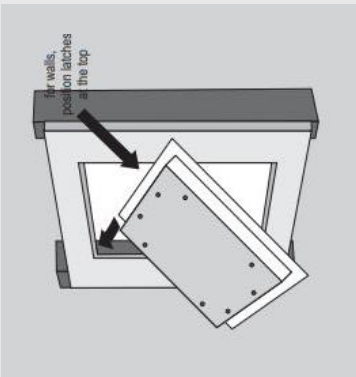
Diskret, brandklassad (EI30-EI120)

inspektionsslucka i gips för innerväggar

Monteringsanvisning

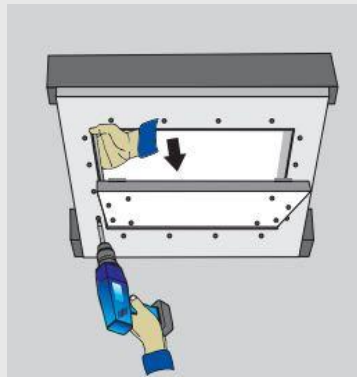
Obs! Luckbladet ska demonteras från ramen innan montering. Ramen monteras separat. Placera luckan med spärrarna uppåt.

1



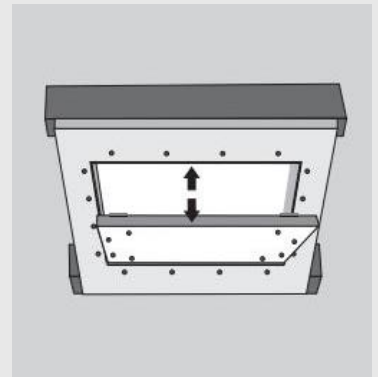
För in lucka genom öppningen och dra den bestämt tillbaka på plats.

2



Skruva genom gipsskivan in i luckans ram. Det maximala avståndet mellan skruvarna är 102 mm.

3



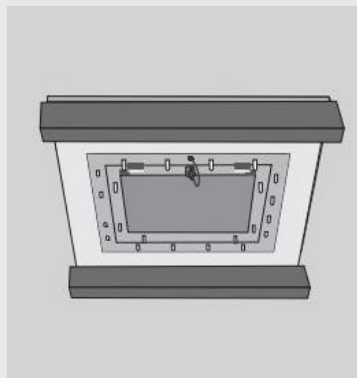
Kontrollera att luckan öppnas korrekt. Applicera gips separat på luckan och väggen.

4



Rengör ramen och luckan med en fuktig trasa för att ta bort fogmassan.

5



Installera säkerhetskedjan på baksidan.

Följ alltid de specifika monteringsinstruktioner som medföljer din order. Instruktionerna kan variera mellan olika modeller, material och tillval. Detta dokument ger generella rekommendationer för säker och korrekt montering av enheten.