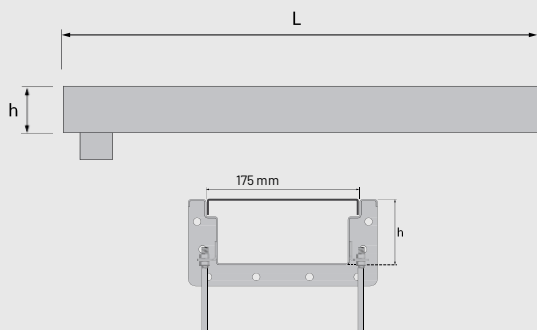


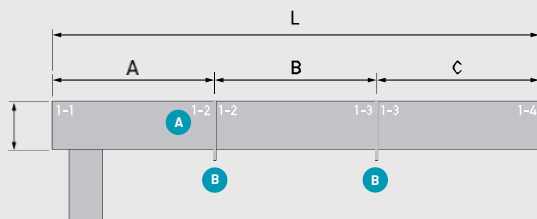
Monteringsanvisning

DryLine® Spa-rännan ansluts till tätskiktet med hjälp av en tätskiktsfläns som är integrerad i rännan. Flänsen placeras ovanpå det redan applicerade tätskiktet, varefter tätskiktsmembranet appliceras igen ovanpå flänsen.

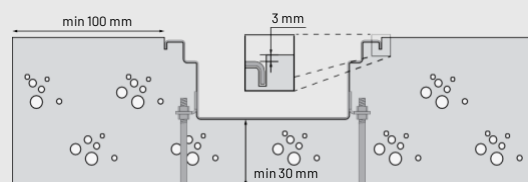
1. Rännan består en eller flera moduler.



2. Rännorna är numrerade i den ordning de ska monteras och sammanfogas (A).
3. Rännorna monteras ihop med anslutningsflänsar (B).



4. Anslutningsflänsarna blir vattentäta tack vare epdm- eller nbr packning.
5. Försäkra dig om att de olika stora packningarna monteras varsamt mellan rätt koppling.
6. Flänsarna dras åt med rostfria skruvar och muttrar med ca 30 Nm.
7. Rengör rännans utloppsrör och tillsätt vid behov glidmedel i röret för att underlätta installationen i avloppet.



8. Använd de justerbara fötterna för att placera rännan rakt och i rätt höjd.
9. Se till att rännan hålls på plats under gjutningen och stötta den vid behov för att förhindra att rännans sidoväggar vrider sig under gjutningen.
10. Den betong som används måste ha en minsta hållfasthetsklass på C30/37.
11. Skydda rännan från betongstänk under gjutningen, t.ex. med en plywoodskiva.
12. Vid installation med ytskikt (betong) kan rännans sidoväggar stödjas genom att rännans täcklock monteras på plats, se till att hålla täcklocken snygga genom att skydda dem.
13. Säkerställ att betongen blir tät under fläns utan luft fickor.
14. Rengör rännan och utlopp från eventuell smuts.
15. Fäst täcklocken på plats om de inte är gjort vid punkt 12.

Följ alltid de specifika monteringsinstruktioner som medföljer din order. Instruktionerna kan variera mellan olika modeller, material och tillval. Detta dokument ger generella rekommendationer för säker och korrekt montering av enheten.