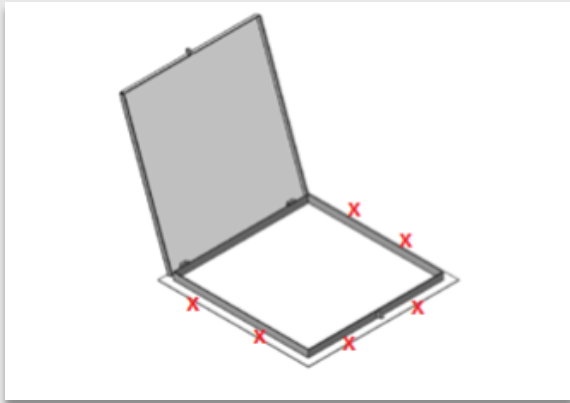


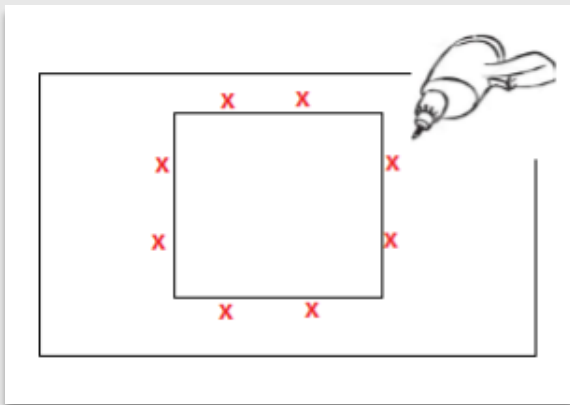
Solid Överfalsad

Robust och mångsidig marklucka i durkplåt med lock och ram

Monteringsanvisning



1. Öppna luckan och placera den över hålet.
2. Markera där du vill förborra och ta bort luckan.



3. Borra hålen där du har markerat.

Observera att det även är möjligt att gjuta in denna ram.



4. Placera ramen över hålet och fixera den med hjälp av lämpliga skruvar.
5. Stäng luckan.

Följ alltid de specifika monteringsinstruktioner som medföljer din order. Instruktionerna kan variera mellan olika modeller, material och tillval. Detta dokument ger generella rekommendationer för säker och korrekt montering av enheten.