

Monteringsanvisning Gatic

Galler med ramar

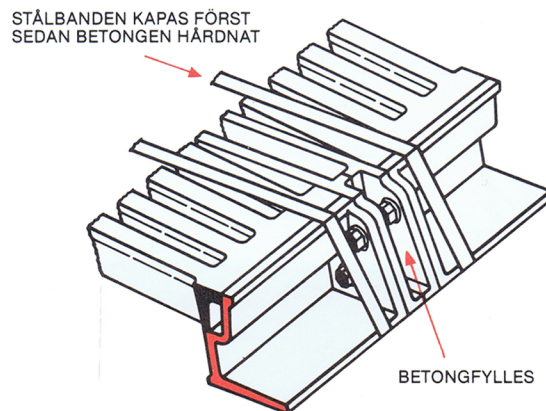
Ram eller ramdelar får ej gjutas fast utan att betongfyllt lock är på plats i ramen.

Elkington Gatic lock och galler har vid tillverkningen blivit noga inpassade i sina respektive ramar. Det är därför utomordentligt viktigt att alla maskinbearbetade och infettade ytor (horisontella och vertikala) mellan lock/galler och ramar vid monteringen har jämn inbördes kontakt - metall mot metall. Montering måste ske i den ordning som som numreringen på godset och medföljande skiss eller ritning visar. Alternativt eller som komplement finns även indikering med frästa spår i ramkanterna eller är lock/galler och ramar bandade tillsammans. Inpassningen måste bibehållas tills betongen hårdnat.

Galler och ramar är inpassade till varandra och levereras bandade ihop. Bandningen kapas först sedan monteringen är färdig och betongen hårdnat.

ENKLA GALLER

Enkla galler (med sio- och ändramar) monteras som enkla lock.



**LOCKEN ÄR INDIVIDUELLT
INPASSADE I SINA RAMAR
OCH ÄR INTE UTBYTBARA.**

Alla ramar måste inbäddas i betong och undergjutas i hela sin längd. Undergjutning och förankring skall motsvara den beräknade belastningen för varje aktuellt fall. På grund av varierande krav och förhållanden är det omöjligt att för varje montering lämna exakta instruktioner. Följande anvisningar tjänar som handledning i de vanligaste situationerna

GALLER OCH RAMAR I LÖPANDE LÄNGDER

Påbörja monteringen vid ena gaveln med en gallersektion försedd med ändram och två sidoramar.

För inpassningen av galler i sina ramar gäller samma förutsättningar som för lock.

Placera ut sektion för sektion i den gjorda ursparingen och justera till önskad nivå vid alla bultskarvar med hjälp av stålunderlägg eller annat lämpligt material. Sätt bultarna på plats i sina flänsar.

Bultar och muttrar skruvas samman endast lätt med fingrarna.

Det skall vara en öppning mellan ramflänsarna när gallererna stöter mot varandra. Kontrollera att varje galler har upplag endast inom sina egna sidoramar och ej skjuter över i ramarna intill.

Avsluta monteringen med en gallersektion med ändram och sidoramar som i motsatta gaveln.

