

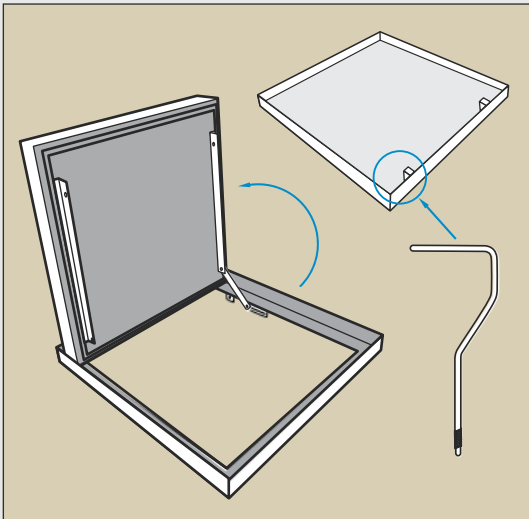
E

Elkington

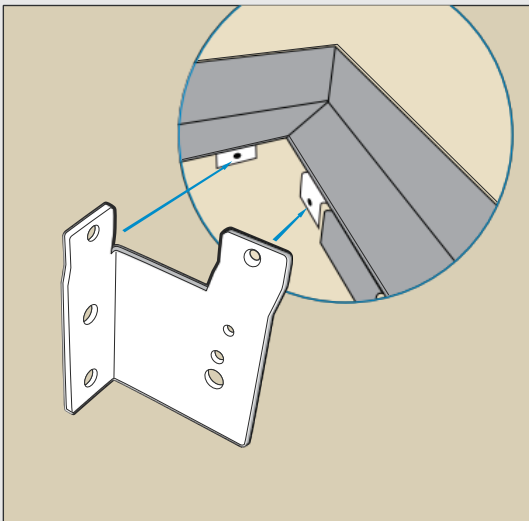
HSE75

Säker och robust golvlucka för miljöer där regelbunden åtkomst krävs

Monteringsanvisning



1. Ta bort låsbulten och öppna locket med locknyckeln.



2. Montera fästplattorna i ramen.

Följ alltid de specifika monteringsinstruktioner som medföljer din order. Instruktionerna kan variera mellan olika modeller, material och tillval. Detta dokument ger generella rekommendationer för säker och korrekt montering av enheten.

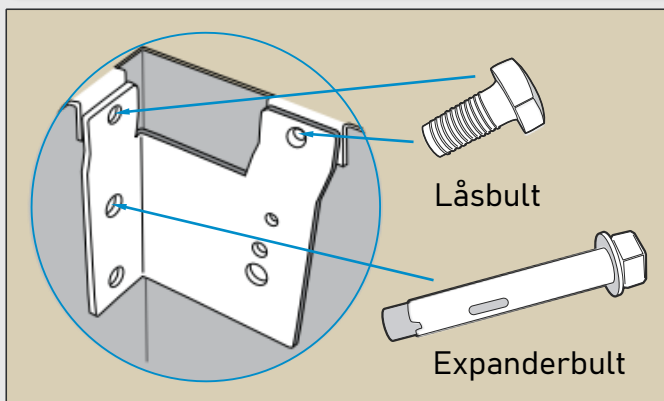
E

Elkington

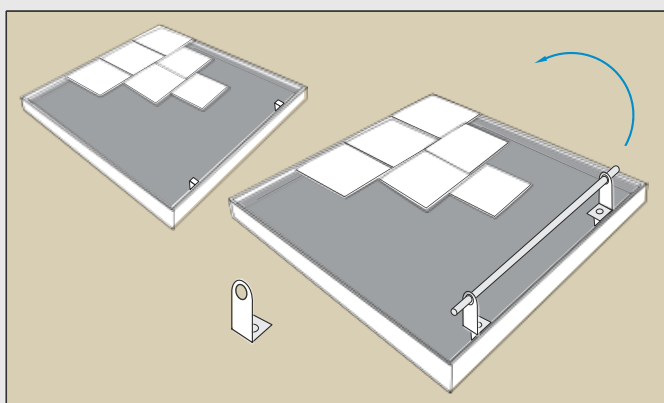
HSE75

Säker och robust golvlucka för miljöer där regelbunden åtkomst krävs

Monteringsanvisning

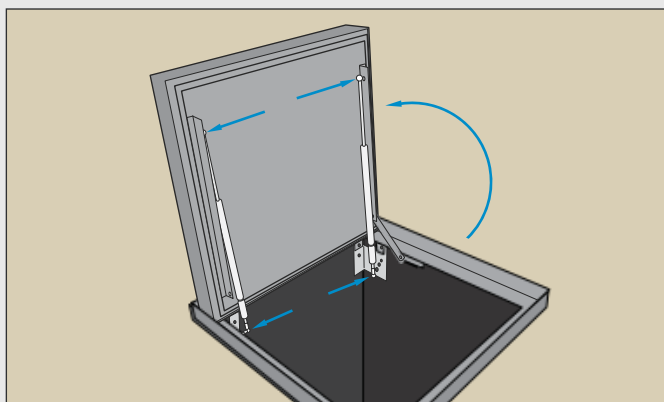


3. Placera ytterramen i schaktöppningen och säkerställ att fästplattorna ligger an mot schaktväggen. Borra hål i schaktväggen och förankra fästplattorna med expanderbult. Dra därefter åt låsbultarna.



4. Stäng locket och placera distanser mellan lock och ram före gjutning och platsättning. Fyll locket och golvytan med betong (min. 40 MPa). Montera lyftöglor med de medföljande bultarna. Öppna locket med lyftstång.

Fyll locket och golvytan med betong (min. 40 MPa). Montera lyftöglor med de medföljande bultarna. Öppna locket med lyftstång.



5. Öppna locket och montera eventuella gasfjädrar enligt märkning.

Följ alltid de specifika monteringsinstruktioner som medföljer din order. Instruktionerna kan variera mellan olika modeller, material och tillval. Detta dokument ger generella rekommendationer för säker och korrekt montering av enheten.