



E l k i n g t o n

# HIAC Manuell

Modern infälld marklucka för valfri ytbeläggning som smälter in i omgivningen och ger säker åtkomst

## Monteringsanvisning

### Förberedelser

- Läs noggrant igenom samtliga instruktioner och ritningar innan installation, så att monterings- och infästningsmetoden är helt förstådd.
- Säkerställ att konstruktionen som ramen ska fästas i har tillräcklig bärighet och att ursparingens mått överensstämmer med luckans mått.
- Enheten levereras färdigmonterad med gasfjädrar installerade. Dessa ska demonteras före installation.
- Skyddsblock är monterade på ramen för att skydda utskjutande delar. Dessa ska sitta kvar tills enheten placeras i sitt slutliga läge.

### Placering och injustering

- Placera enheten i ursparingen med hjälp av lämplig lyftutrustning (t.ex. lyftband, lyftbalk eller block och talja). Installatör ansvarar för säker lyftmetod.
- Var försiktig så att fästen och andra utskjutande delar inte skadas. När enheten är i position tas skyddsblocken bort.
- Justera luckan så att ovansidan ligger i nivå med färdigt golv. Kontrollera att ramen är rak, i våg och inte vriden. Använd distanser eller kilar vid behov.
- Om dränering ingår ska denna anslutas.
- Öppna locket och kontrollera att gasfjäderfästena står lodrätt i förhållande till ramen och är korrekt understödda. Justera vid behov.

### Infästning

- Luckan ska fästas genom bultning via ramens yttre vinkelbeslag.
- Markera fästpunkterna genom vinkelbeslagen när enheten är korrekt positionerad. *(Infästningar ingår ej)*
- Stäng locket, borra hål i lämplig dimension och avlägsna borrrester.
- Fäst därefter enheten i sitt läge.

### Gjutning

- När luckan är injusterad och fast förankrad ska ramen gjutas. Säkerställ undergjutning för att säkerställa full anliggning mot underlaget.
- Val av betong ska anpassas efter aktuell belastning och miljö.
- Vid behov ska rörliga delar och känsliga ytor skyddas (t.ex. med maskeringstejp) för att förhindra att betong tränger in där den inte ska.

### Beläggning

- När ramen är fastgjuten och locket är testlyft i de manuella lyftpunkterna kan valfri beläggning läggas i locket.

*Följ alltid de specifika monteringsinstruktioner som medföljer din order. Instruktionerna kan variera mellan olika modeller, material och tillval. Detta dokument ger generella rekommendationer för säker och korrekt montering av enheten.*





E l k i n g t o n

# HIAC Manuell

Modern infälld marklucka för valfri ytbeläggning som smälter in i omgivningen och ger säker åtkomst

## Monteringsanvisning

### Slutmontage

- Öppna locket och fäst gasfjäderfästen i underlaget.
- Justera vid behov.
- Montera därefter tillbaka gasfjädrar enligt monteringsanvisningar för gasfjädrar.
- Avsluta med att kontrollera funktion (öppning och stängning).

### OBS!

- Luckan ska vara korrekt injusterad innan gjutning.
- Ramen ska vara fullt understödd (ingen hängande konstruktion).
- Belastning får inte ske förrän betongen har härdat tillräckligt.

*Följ alltid de specifika monteringsinstruktioner som medföljer din order. Instruktionerna kan variera mellan olika modeller, material och tillval. Detta dokument ger generella rekommendationer för säker och korrekt montering av enheten.*



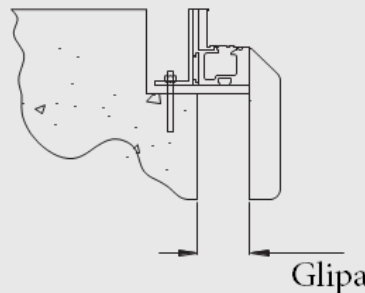
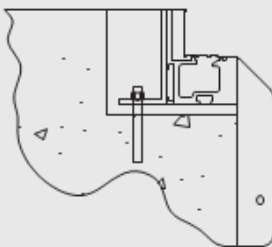
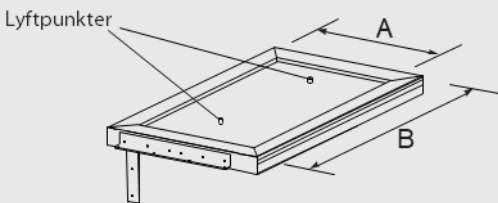
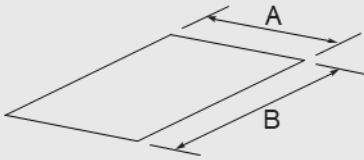
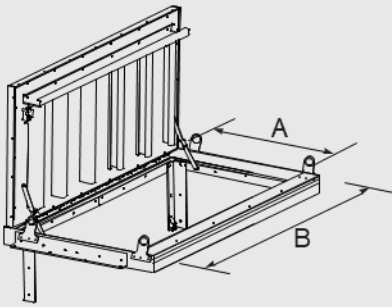
# E

Elkington

## HIAC Manuell

Modern infälld marklucka för valfri ytbeläggning som smälter in i omgivningen och ger säker åtkomst

### Monteringsanvisning



Följ alltid de specifika monteringsinstruktioner som medföljer din order. Instruktionerna kan variera mellan olika modeller, material och tillval. Detta dokument ger generella rekommendationer för säker och korrekt montering av enheten.

#### FÖRENKLAD VERSION

- Säkerställ att luckans mått och urtagets dimensioner stämmer för att säkerställa att ram och lucka hamnar i nivå med den omgivande ytan vid gjutning.
- Placera luckan med ram i ursparingen.
- Säkerställ att ram och lucka är i nivå med omgivande yta och att ramen inte är vriden.
- Säkerställ att fästena för gasfjädrar är vertikala och placerade dikt an mot väggen.
- Luckan ska förankras i underlaget via ramens infästningspunkter. Infästning utförs med lämpliga infästningar (medföljer ej).
- Kontrollera att ramen är korrekt placerad och gjut sedan fast ramen. Notera att ramen även ska undergjutas. OBS! Använd maskeringstejp vid behov för att förhindra att betong tränger in på oönskade ställen.
- Provlyft luckan genom luckans lyftpunkter och därefter med den medföljande T-nyckeln.
- Fyll locket med valfri beläggning
- Dra åt vinkelfästena ordentligt.
- Kontrollera alltid att uppställningsbeslaget är frigjort innan luckan stängs.
- Montera gasfjädrarna.