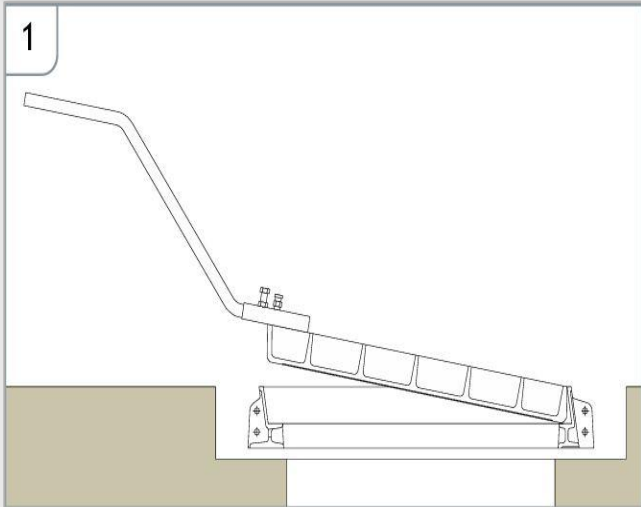
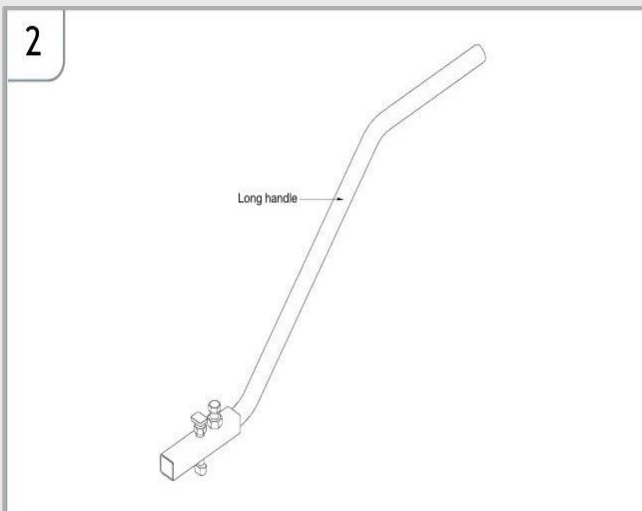


## Lyftnycklar med långa handtag

1



2



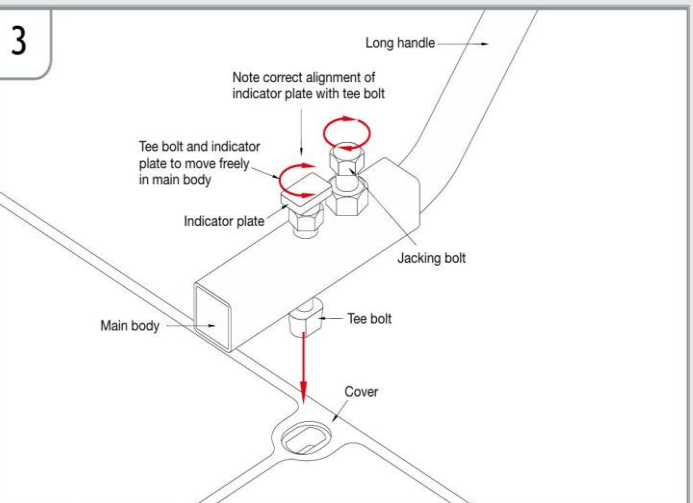
**Manuell hantering med domkraftsskruvnyckel**  
(ej avsedd för mekanisk lyftning eller kranlyft)

### Demontering av Gatic-kåpor med manuella lyftnycklar

1. Avlägsna alla hinder från nyckelhålen.
2. Lossa domkraftsskruven innan nyckeln monteras.
3. För in T-skruven i nyckelhålet, vrid medurs 90° och dra åt låsmuttern.
4. Dra åt domkraftsskruven tills den tar emot ramen och bryter förseglingen.
5. Lyft framkanten och skjut ut locket.

### Återmontering

1. Lossa domkraftsskruven innan locket sätts tillbaka.



## Mekaniska lyftnycklar

Mekaniska lyftnycklar är konstruerade och testade för användning tillsammans med kranar och andra mekaniska lyftanordningar.

