



Elkington

# Classic serien – Lockset

Marknadsledande golvlucka utvecklad för att ge säker och permanent åtkomst till installationer under golv

## Monteringsanvisning

### Förberedelse

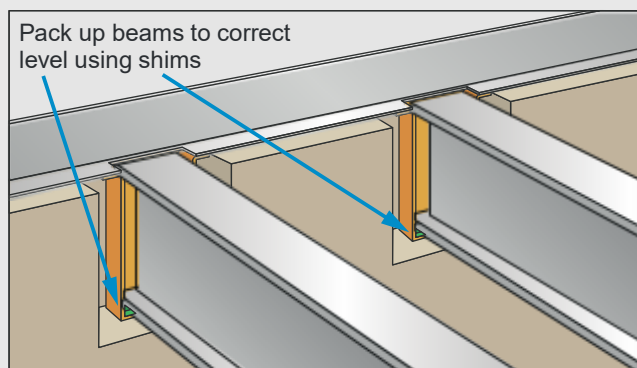
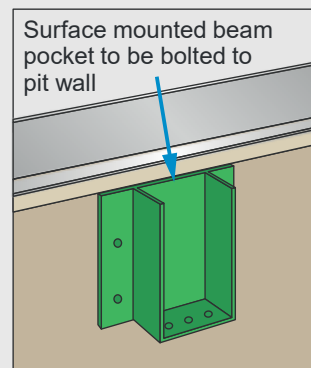
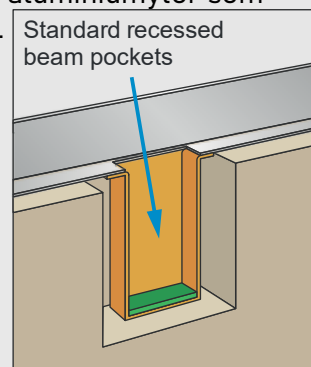
Luckorna levereras klara för installation i inomhusmiljö utan ytterligare förberedelse. Vid installation utomhus, eller i miljöer som kan vara permanent fuktiga, ska alla aluminiumytor som kommer i kontakt med betong behandlas med två lager bitumenbaserad färg.

### Golvbeläggningar

Dessa anvisningar är avsedda som en generell vägledning för korrekt installation. Utförandet kan variera beroende på konstruktion, golvtyp och projektets utformning.

### Installation

1. Ramen levereras antingen i ett stycke eller i sektioner (vid större storlekar). Vid sektion utförande:
  - Montera ihop ramen med medföljande kopplingar
  - Justera till rätt linje och nivå med kilar (shims)
  - Montera balkfickor i ramen (om ej förmonterade)
  - Justera dessa till rätt nivå så de tillfälligt kan bära balkarna
2. Vid användning av ytmonterade balkfickor:
  - Bulna fast i schaktvägg med lämpliga M16-infästningar.
  - Ovankant ska ligga 5–10 mm under ytterramen.
3. Montera förankringsbleck på ramens utsida med ca 600 mm mellanrum. För rostfria utföranden:
  - Böj blecken 90°.
  - Vrid därefter 90° före installation.
4. Placera balkarna:
  - Justera med kilar eller justerskruvar.
  - Säkerställ att balkens ovansida ligger i nivå med ytterramen.
5. Montera samtliga tvärbalkar.



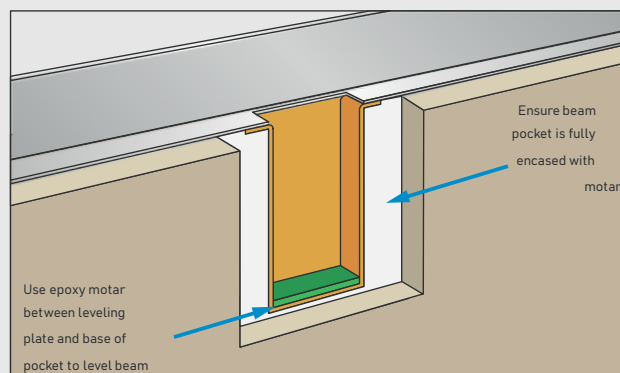
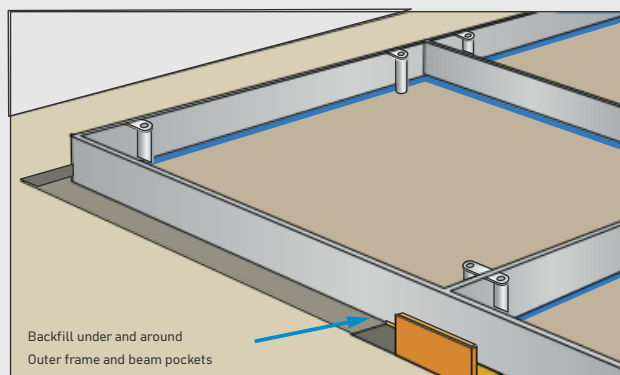
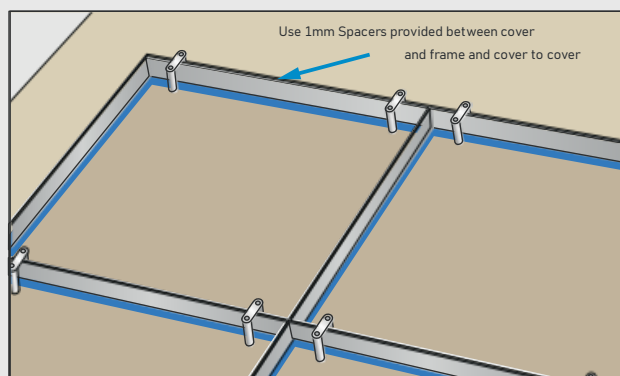
Följ alltid de specifika monteringsinstruktioner som medföljer din order. Instruktionerna kan variera mellan olika modeller, material och tillval. Detta dokument ger generella rekommendationer för säker och korrekt montering av enheten.

# Classic serien – Lockset

Marknadsledande golvlucka utvecklad för att ge säker och permanent åtkomst till installationer under golv

## Monteringsanvisning

6. Placera luckorna i korrekt position i ramen:
  - Dra åt fästskruvar lätt (endast handkraft). Använd medföljande 1 mm distanser mellan lucka och ram → säkerställer korrekt fog (1 mm).
7. Gjut runt och under ramen. Säkerställ undergjutning samt att balkboxar gjuts in helt. Använd lämplig betong och följ betongleverantörens instruktioner.
8. När betongen härdad kan luckor lyftas upp styckvis för eventuell fogning från insidan.
9. Fyll mellanrum under balkar (vid nedsänkta balkfickor). Använd epoxibruk och säkerställ korrekt nivå.
10. Återmontera luckorna och dra åt skruvar lätt. Använd 1 mm distanser igen för korrekt fog.
11. Gjut luckorna och färdigställ golvet:
  - Fyllning måste motsvara betong  $\geq 40$  MPa (28 dygn) → krävs för bärighet och ev. brandprestanda
12. Efter härdning: Ta upp luckorna och rengör noggrant. Täta skarvar mellan balk och ram med fogmassa. Tätning ska appliceras mellan balkar, tvärbalkar och ram.



Följ alltid de specifika monteringsinstruktioner som medföljer din order. Instruktionerna kan variera mellan olika modeller, material och tillval. Detta dokument ger generella rekommendationer för säker och korrekt montering av enheten.