



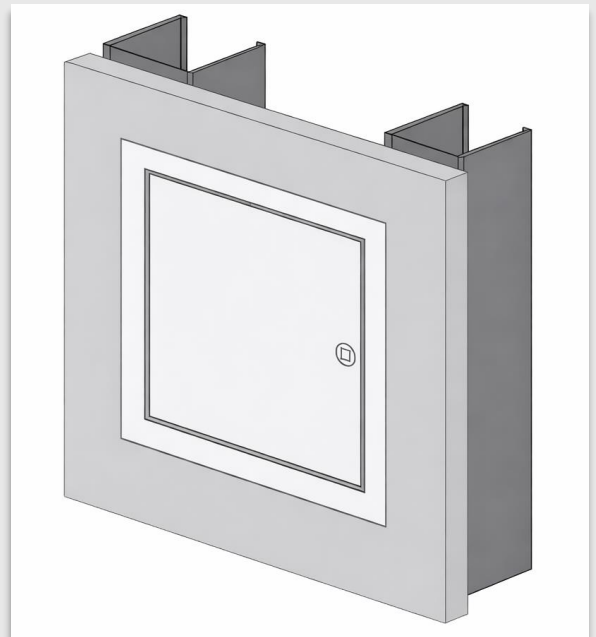
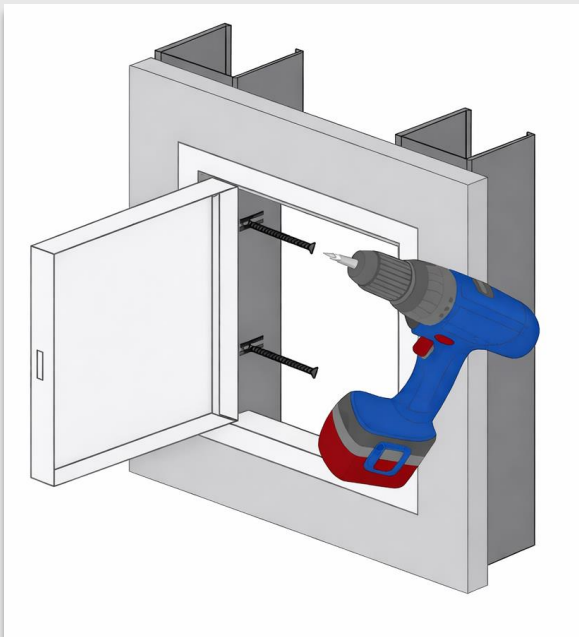
E l k i n g t o n

Axess fasadlucka

Robust och flexibel lösning för fasadinstallation

Monteringsanvisning

1. Skruva fast gångjärnssidan med lämplig skruv.
2. Säkerställ en jämn glipa mellan lucka och ram.
3. Kontrollera att ram och lucka sitter helt rakt.
4. Skruva fast resterande sidor.
5. Kontrollera att luckan går att öppna, stänga och låsa utan hinder.



Följ alltid de specifika monteringsinstruktioner som medföljer din order. Instruktionerna kan variera mellan olika modeller, material och tillval. Detta dokument ger generella rekommendationer för säker och korrekt montering av enheten.

