

Stege Zip 8 (EI60)

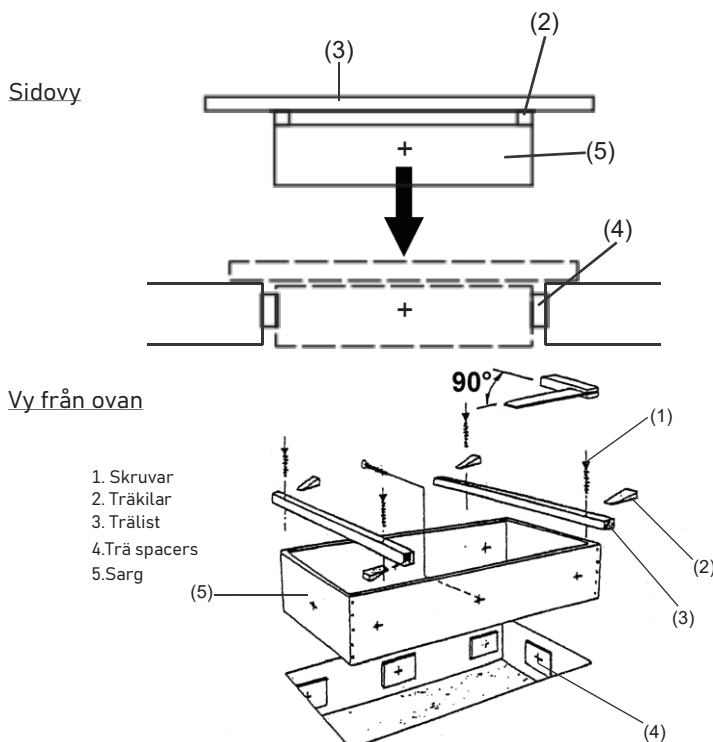
Fällbar stege för säker och platsbesparande åtkomst

Monteringsanvisning

Läs och följ dessa instruktioner noggrant innan installation av ZIP-stegen. Enheterna är tunga och säkerhet ska alltid beaktas under installationen.

ZIP 8 med träsgarg och lucka

1. Placera sargen (5) centralt i öppningen. Använd en extra trälist (3) (medföljer ej, 30 x 30 mm) (5) skruvar (1) för trä (min. 4,5 x 70) för enklare installation. Kontrollera sargen och takhöjden.
2. Lossa fjädrarna (4) mellan sargen och öppningen med skruvar (min \varnothing 4,5 x 70). Som visas i diagrammet.
3. Montera sargen(5) med skruvar (min. \varnothing 6 x 70) på lämpliga ställen (se diagram). Minst 6 skruvar ska användas. Kontrollera installationen genom att öppna luckan.
4. Fyll klyftan mellan sargen och öppningen med isoleringsmaterial



Följ alltid de specifika monteringsinstruktioner som medföljer din order. Instruktionerna kan variera mellan olika modeller, material och tillval. Detta dokument ger generella rekommendationer för säker och korrekt montering av enheten.

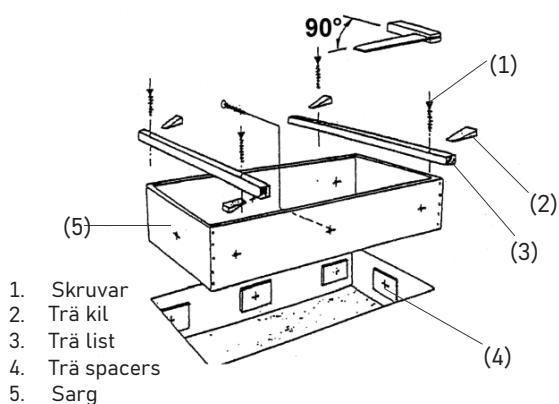
Stege Zip 8 (EI60)

Fällbar stege för säker och platsbesparande åtkomst

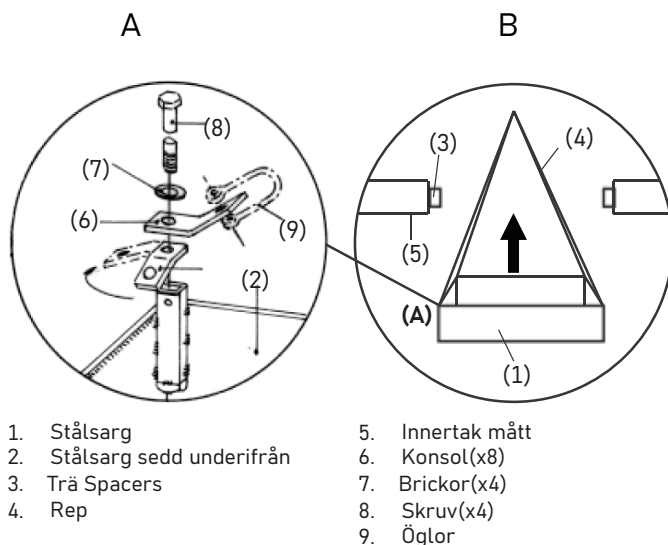
Monteringsanvisning

Zip 8 med stålsarg

1. Kontrollera måtten, längd och bredd av öppning, djup av tak, längd och bredd av stålsarg. Se till att öppningens mått är 5 mm större än sargen.
2. (2) Öppna sargen underifrån i fixeringsläget. Montera delarna 6, 7, 8, 9 (se diagram A). Montera skruvarna M16 x 160 (8) på alla fyra hörnen och säkra de angivna låddelarna. Varning: Vrid inte skruvarna (8) för djupt, eftersom de måste tas bort senare. Lyft upp luckan och sväng fästet (6) över stålkåpan och golvet. Detta ger stöd för att hålla sargen i ett stabilt läge.
3. Fäst linan för att lyfta i alla fyra hörnen (9) (se diagram B) och dra upp sargen i öppningen. Varning: Lyft upp sargen försiktigt.
4. Vrid konsolen (6) till utsidan av stålsargen för att ge stöd och förhindra att sargen faller ner. För extra säkerhet vid installation går det att sätta fästen i hörnplarna. Glöm inte bort att öppna luckan när du justerar sargen.
5. Lossa träfjädrarna (3) (se diagram B) mellan sargen och öppningen på de platser där skruvarna är placerade. Placera sargen centralt i öppningen, se till att den är kvadratisk och i nivå med taket.
6. Montera höljet med skruvar (min. \varnothing 6 x 70) på lämpliga ställen (min x 8). Kontrollera att antalet skruvar räcker för stegens vikt.
7. Efter installationen fylls klyftan mellan sargen och öppningen med isoleringsmaterial eller gips om sargen är brandklassad.
8. När du har slutfört installationen, ta bort del 6, 7, 8, 9



1. Skruvar
2. Trä kil
3. Trä list
4. Trä spacers
5. Sarg



1. Stålsarg
2. Stålsarg sedd underifrån
3. Trä Spacers
4. Rep

5. Innetak mått
6. Konsol(x8)
7. Brickor(x4)
8. Skruv(x4)
9. Öglor

Följ alltid de specifika monteringsinstruktioner som medföljer din order. Instruktionerna kan variera mellan olika modeller, material och tillval. Detta dokument ger generella rekommendationer för säker och korrekt montering av enheten.

Stege Zip 8 (EI60)

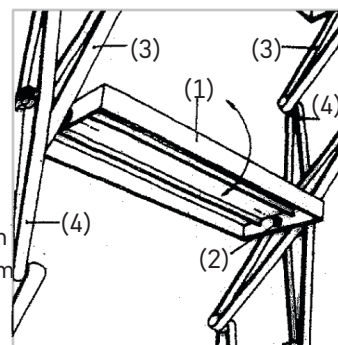
Fällbar stege för säker och platsbesparande åtkomst

Monteringsanvisning

Justering av trappsteg

1. Dra ner Zip-stegen i läge för användning.
2. Skruva av muttrarna (2) på undersidan av varje trappsteg tills du kan vrida på alla steg. Använd inte stegen.
3. Dra åt muttrarna (2).

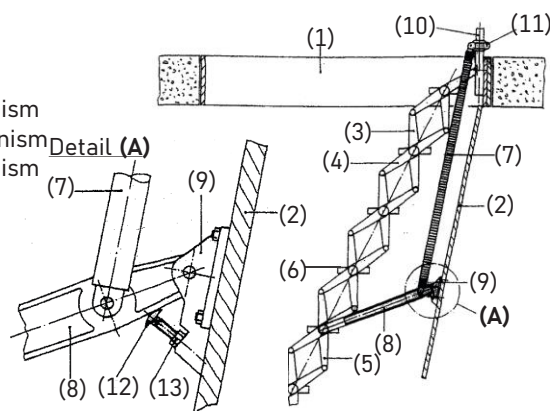
1. Trappsteg
2. Mutter
3. Inre saxmekanism
4. Yttre saxmekanism



Justering av stoppskruvar

1. Dra ned stegen till den fästpunkt du behöver.
2. Lossa låsmuttern (13) på stödarmkonsolen på båda sidor av stegen.
3. Vrid skruven (12) för korrekt inställning tills manöverarmarna ligger flata.
4. Dra åt låsmuttern (13) på båda sidor.

1. Hölje
2. Lucka
3. Inre saxmekanism
4. Yttre saxmekanism
5. Inre saxmekanism
6. Steg
7. Fjäder
8. Arm
9. Konsol
10. Rör till fjäder
11. Klämma
12. Skruv
13. Mutter



Underhåll

1. Kontrollera att alla skruvar, muttrar och säkerhetsdetaljer är täta.
2. Olja eller smörj alla rörliga delar regelbundet.

Följ alltid de specifika monteringsinstruktioner som medföljer din order. Instruktionerna kan variera mellan olika modeller, material och tillval. Detta dokument ger generella rekommendationer för säker och korrekt montering av enheten.

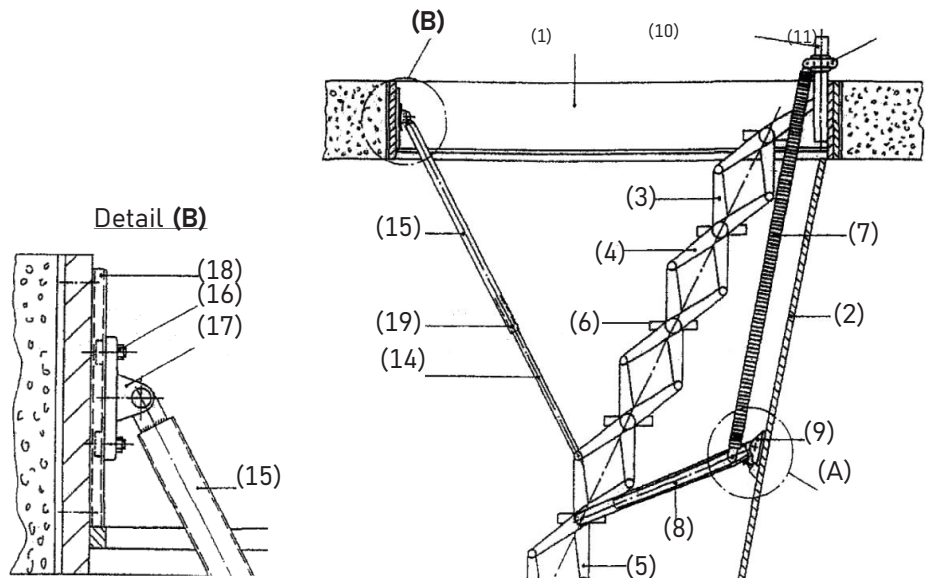
Stege Zip 8 (EI60)

Fällbar stege för säker och
platsbesparande åtkomst

Monteringsanvisning

Justering av mittstöd

1. Öppna luckan och dra stegen i rätt position.
2. Öppna muttrarna (16) på båda sidor av stegen, fäst konsolen på klämman (18) tills bulten (19) är fast.
3. Dra åt muttrarna (16) igen.



1. Sarg
3. Inre saxmekanism
4. Yttre saxmekanism
5. Inre saxmekanism
6. Steg
7. Fjäder
8. Arm
9. Konsol

10. Rör
11. Klämma
14. Mittstöd - undre delen
15. Mittstöd - övre delen
16. Mutter
17. Konsol
18. Klämma
19. Bult

Följ alltid de specifika monteringsinstruktioner som medföljer din order. Instruktionerna kan variera mellan olika modeller, material och tillval. Detta dokument ger generella rekommendationer för säker och korrekt montering av enheten.