

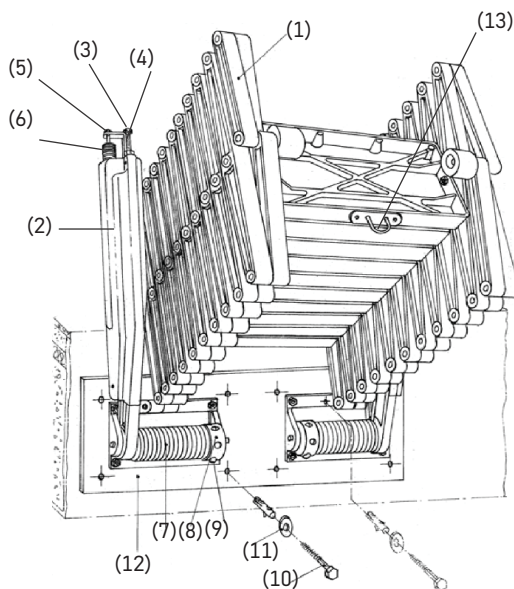
Stege Zip 4-7

Fällbar stege för säker och platsbesparande åtkomst

Monteringsanvisning

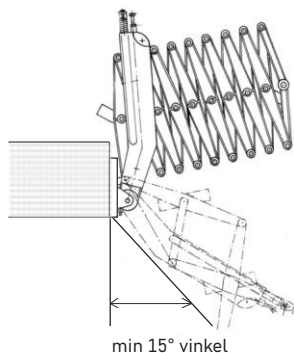
Läs och följ dessa instruktioner noggrant innan installation av ZIP-stegen. Enheterna är tunga och säkerhet ska alltid beaktas under installationen.

1. Saxstege
2. Manöverarm
3. Skruv
4. Mutter
5. Skruv
6. Mutter
7. Sidofjäder
8. Fjäderspännare
9. Låssprint \varnothing 10 mm
10. Låsskruv
11. Bricka
12. Träpanel
13. Dragring

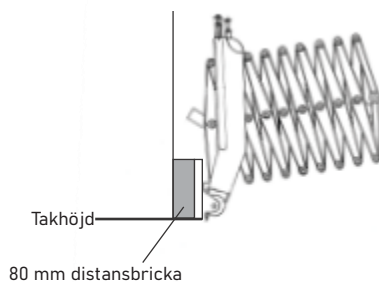


Den hopfällda ZIP-stegen levereras monterad på en träskiva. För modeller ZIP4-7 rekommenderas en distans på 80 mm bakom träskivan vid djupa öppningar. Denna distans ingår ej i leveransen.

Standardmontering



80 mm distansbricka krävs vid användning i djupa öppningar



Följ alltid de specifika monteringsinstruktioner som medföljer din order. Instruktionerna kan variera mellan olika modeller, material och tillval. Detta dokument ger generella rekommendationer för säker och korrekt montering av enheten.

Stege Zip 4-7

Fällbar stege för säker och platsbesparande åtkomst

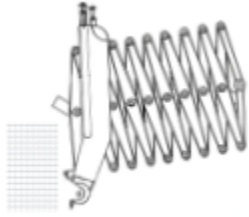
Monteringsanvisning

Installation

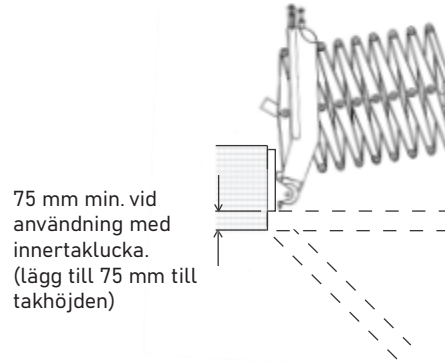
Fäst träskivan (12) med lämpliga skruvar (10) (min. \varnothing 8 x 80) och brickor (11). Använd minst sex infästningar. Vid montage i tegel, sten eller betong ska rawlplugs eller liknande infästningar användas (ingår ej). Stegen ska alltid förvaras torrt.

Observera: Använd inte stegen förrän den är korrekt installerad och justerad till rätt golvsposition. Felaktig användning eller installation kan påverka garantin.

Utan innertakslucka



Med innertakslucka



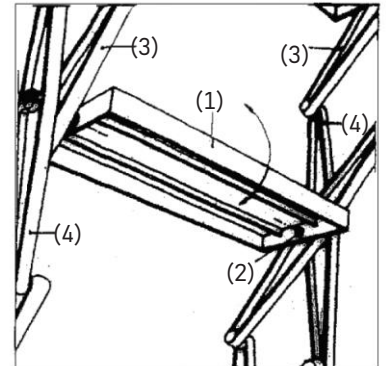
Justering av viloläge efter fixering

1. Dra ned stegen till önskat viloläge.
2. Lossa låsmuttern (4) och skruva i justerbulten (3) tills det tar stopp.
3. Dra sedan åt låsmuttern. Detta begränsar nu stegens viloläge.

Justering av trappstegen

1. Dra ner Zip-stegen till användningsläge.
2. Lossa muttrarna (2) på undersidan av varje trappsteg tills du kan vrida på alla steg.
3. Justera stegen till horisontellt läge.
4. Dra åt muttrarna (2).

1. Trappsteg
2. Mutter
3. Inre saxmekanism
4. Yttre saxmekanism



Följ alltid de specifika monteringsinstruktioner som medföljer din order. Instruktionerna kan variera mellan olika modeller, material och tillval. Detta dokument ger generella rekommendationer för säker och korrekt montering av enheten.

Stege Zip 4-7

Fällbar stege för säker och platsbesparande åtkomst

Monteringsanvisning

Justering av nedfällningshastighet

1. Lossa muttern (6).
2. Spänn fjädern genom att skruva in justeringsdelen (5) (se till att fjädern inte vrider sig).
3. Kontroller att vajern och remskiva ligger i linje med manöverarmen (2). Fjädrarna på båda sidor ska justeras med samma kraft.
4. Dra nu åt muttern (6).

För att öka nedfällningshastighet

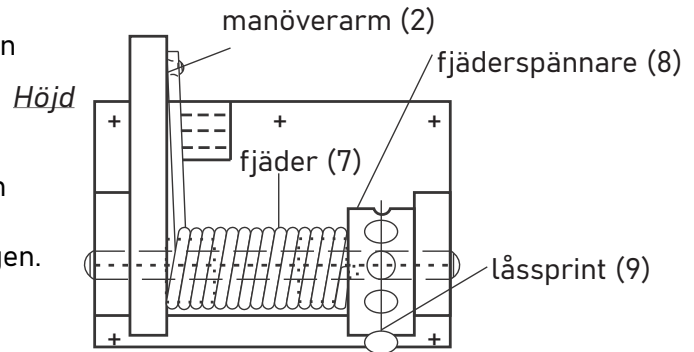
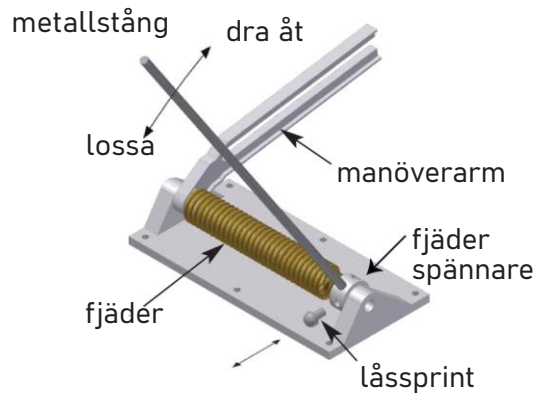
Utför ovanstående procedur men skruva ut justeringsdelen istället (5).

Justering av huvudfjädern

Detta behövs endast om stegen inte hålls uppe av huvudfjädern i stängt läge. Justering ska endast göras när stegen är stängd.

Obs: Huvudfjädrarna (7) är kraftigt spända – var mycket försiktig.

1. Använd en metallstång $\varnothing 10$ mm och ca 300 mm lång (ingår ej).
2. För in stängens i hålet på fjäderspännaren (8).
3. Vrid spännaren uppåt för att ta upp spänningen och ta bort låsspinnen (9).
4. För att spänna fjädern – vrid spännaren ytterligare och sätt i låsspinnen i nästa hål.
5. För att lossa fjädern – sänk metallstången och sätt låsspinnen i hålet ovanför.
6. När rätt hål används, släpp försiktigt spänningen.
7. Kontrollera att båda fjädrarna (7) har samma spänning.



Följ alltid de specifika monteringsinstruktioner som medföljer din order. Instruktionerna kan variera mellan olika modeller, material och tillval. Detta dokument ger generella rekommendationer för säker och korrekt montering av enheten.



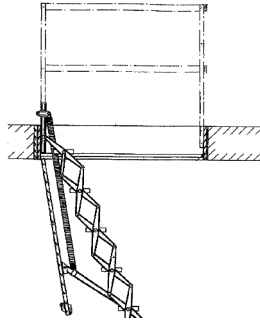
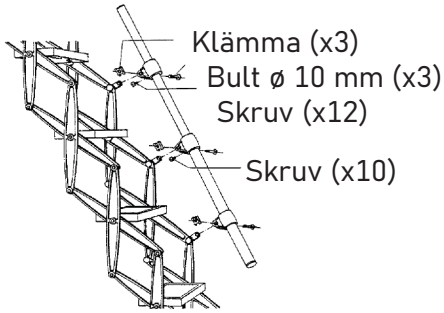
Elkington

Stege Zip 4-7

Fällbar stege för säker och
platsbesparande åtkomst

Monteringsanvisning

Fastsättning av ledstång (normal höger sida)



Säkerhet

Det rekommenderas att installera ett 3-sidigt skyddsräcke vid öppningen ovanför stegen.

Viktigt

ZIP-stegar är endast avsedda för inomhusbruk.

Följ alltid de specifika monteringsinstruktioner som medföljer din order. Instruktionerna kan variera mellan olika modeller, material och tillval. Detta dokument ger generella rekommendationer för säker och korrekt montering av enheten.