

# Inspektionsslucka F6

Brandklassad lucka för installation i gipsskivetak (EI30–EI120)

## Produktblad



F6 är en brandklassad inspektionsslucka för infälld installation i gipsskivetak. Konstruktionen består av aluminiumprofiler med brandklassad gipsskiveinsats. Luckbladet hålls på plats av dolda trycklås och kan enkelt tas bort vid behov. Säkerhetsvajer på insidan säkerställer trygg hantering vid öppning. Luckan är brandklassad enligt EN 13501-2 och finns i utföranden från EI30 upp till EI120.

*Notera att detta är ett generellt produktblad och att specifika detaljer kan variera mellan modeller, material och tillval.*

## Specifikationer

### Material

- Karm och ram av aluminiumprofiler.
- Brandklassad gipsskiveinsats (18–50 mm).

### Teknisk prestanda

- Brandklassad enligt EN 13501-2.

### Mått

- Luckan finns i flera standarddimensioner från 200x200 mm upp till 600 x 600 mm.
- Specialmått kan tillverkas på förfrågan.

### Låsalternativ

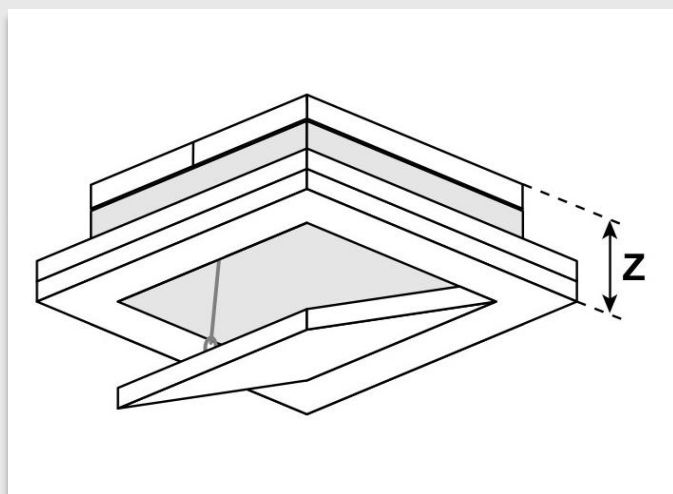
- Trycklås.
- Fyrkantslås.
- Cylinderlås.

### Tillval

- Ljudisolering upp till 42 dB (EN ISO 10140-2).  
Gäller enbart EI30.
- Luft- och dammtätethet enligt DIN EN 12207.  
Gäller enbart EI30 & EI90.

### Användningsområden

- Åtkomst till installationer i brandklassade tak, såsom rör och VVS-installationer, elinstallationer, kabeldragningar och teknisk utrustning.



**EI120**

Z - Total höjd 120 mm.