



Elkington

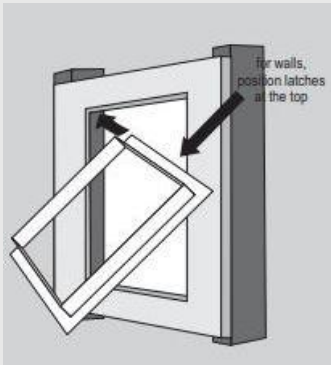
Inspektionsslucka F3

Inspektionsslucka för kakelväggar med dold och diskret design

Monteringsanvisning

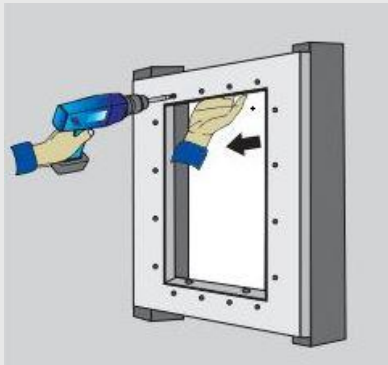
Obs! Luckan ska avlägsnas från åtkomstpanelen innan installation. Ramen monteras separat. Montera luckan med spärrarna uppåt.

1



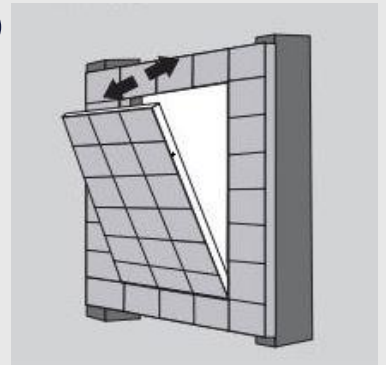
För in luckan genom öppningen och dra den sedan bestämt tillbaka tills den sitter korrekt på plats.

2



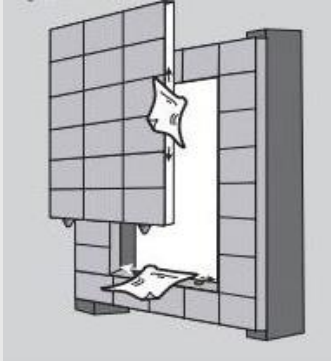
Fäst ramen genom att skruva genom gipsskivan och in i luckans ram. Max avstånd mellan skruvar är 102 mm.

3



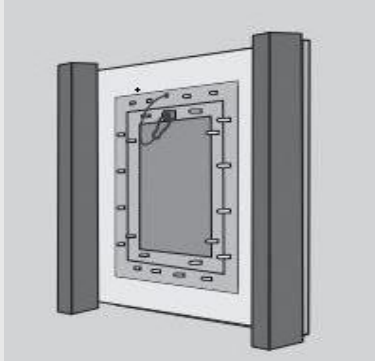
Montera fast luckan och kontrollera att den öppnas korrekt. Applicera kakel separat på lucka och vägg.

4



Rengör ramen och luckan med en fuktig trasa för att ta bort överflödigt fogmassa.

5



Installera säkerhetskedjan på baksidan av luckan och ramen.

Följ alltid de specifika monteringsinstruktioner som medföljer din order. Instruktionerna kan variera mellan olika modeller, material och tillval. Detta dokument ger generella rekommendationer för säker och korrekt montering av enheten.